

# BEEM

B A N D E J A S  
E L E C T R O M O N T A J E S

*BANDEJAS PORTACABLES  
Tipo Escalera*

*BANDEJAS PORTACABLES  
Tipo Perforada*

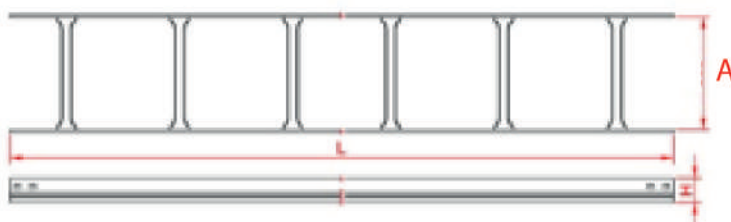
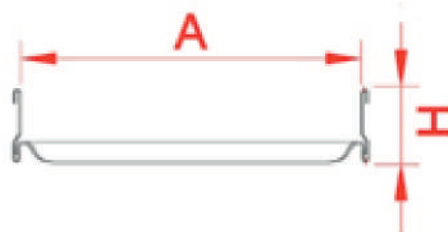
*ELEMENTOS  
Sistema Perfil C*

*ELEMENTOS  
Instalaciones Industriales*

**BEM**

**BANDEJAS PORTACABLES**  
*Tipo Escalera*

- ★ Los TRAMOS RECTOS y ACCESORIOS DE BANDEJAS ESCALERAS: se construyen en chapa de acero SAE 1010.
- ★ TRATAMIENTOS SUPERFICIALES: Galvanizado en caliente de origen previo a su fabricación y galvanizado por inmersión en caliente luego de su fabricación.
- ★ USO RECOMENDADO: en interiores y exteriores, ambientes normales. Bajo pedido también se construyen acero inoxidable y aluminio.



Bandeja Perforada	A	H	Esp. Larguero		Esp. Peldaño	
			Liviana	Pesada	Liviana	Pesada
CÓDIGO			Esp. en mm.	Esp. en mm.	Esp. en mm.	Esp. en mm.
P-BE-150-64-L/P	150	64	1,60	2,10	1,60	2,10
P-BE-300-64-L/P	300	64	1,60	2,10	1,60	2,10
P-BE-450-64-L/P	450	64	1,60	2,10	2,10	2,10
P-BE-600-64-L/P	600	64	1,60	2,10	2,10	2,10
P-BE-150-92-L/P	150	92	1,60	2,10	1,60	2,10
P-BE-300-92-L/P	300	92	1,60	2,10	1,60	2,10
P-BE-450-92-L/P	450	92	1,60	2,10	2,10	2,10
P-BE-600-92-L/P	600	92	1,60	2,10	2,10	2,10

**Ejemplo de pedido: P-BE-300-64-L**

Producto Bandeja Escalera de Ancho 300mm. Ala 64mm. tipo liviana.



+ 54 (351) 4759130  
+ 549 351 6161769



WWW.ELECTROMONTAJES.COM.AR



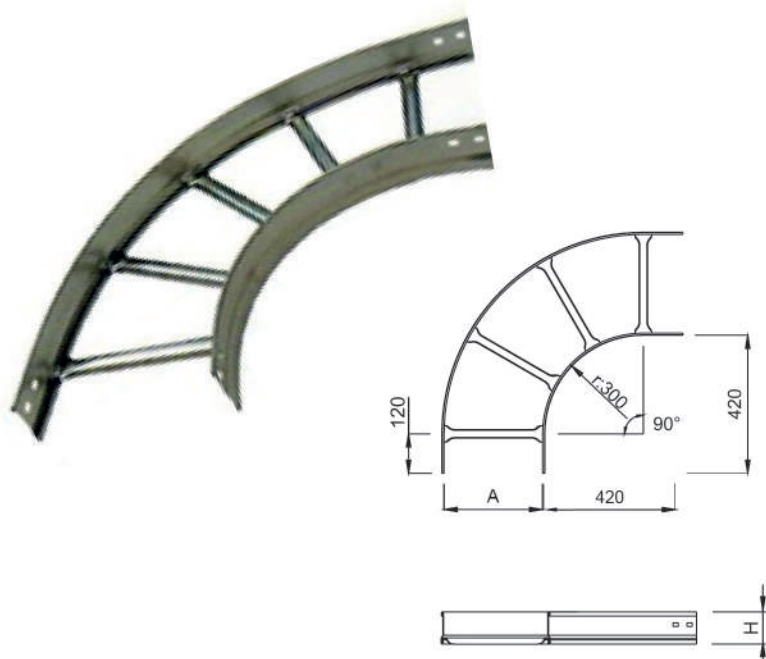
Bv. de los Rusos 3254  
B° Los Boulevares  
(5147) Córdoba / Argentina



bandejas@electromontajes.com.ar  
info@electromontajes.com.ar  
emontajes@arnet.com.ar

B A N D E J A S  
E L E C T R O M O N T A J E S

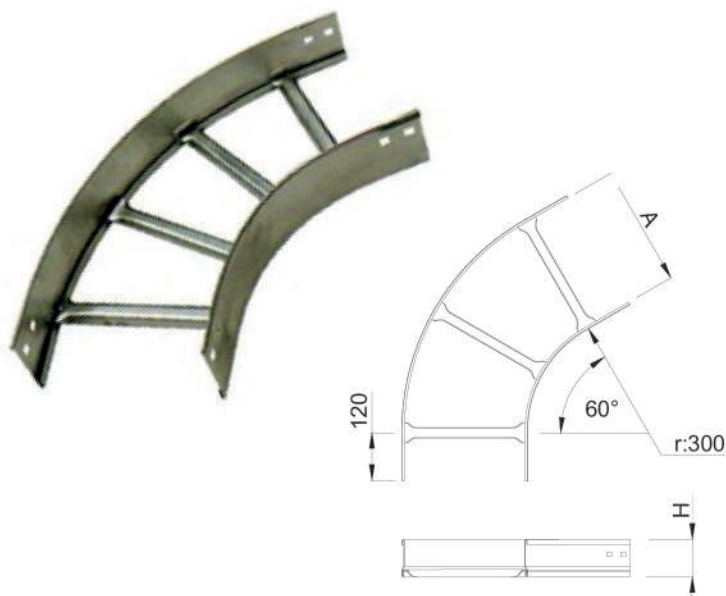
BEM



Curva Plana A 90°	A	H
CÓDIGO		Esp. en mm.
P-BE-CP - 150-64	150	64
P-BE-CP - 300-64	300	64
P-BE-CP - 450-64	450	64
P-BE-CP - 600-64	600	64
P-BE-CP - 150-92	150	92
P-BE-CP - 300-92	300	92
P-BE-CP - 450-92	450	92
P-BE-CP - 600-92	600	92

Ejemplo de pedido: **P-BE-CP-300-64**

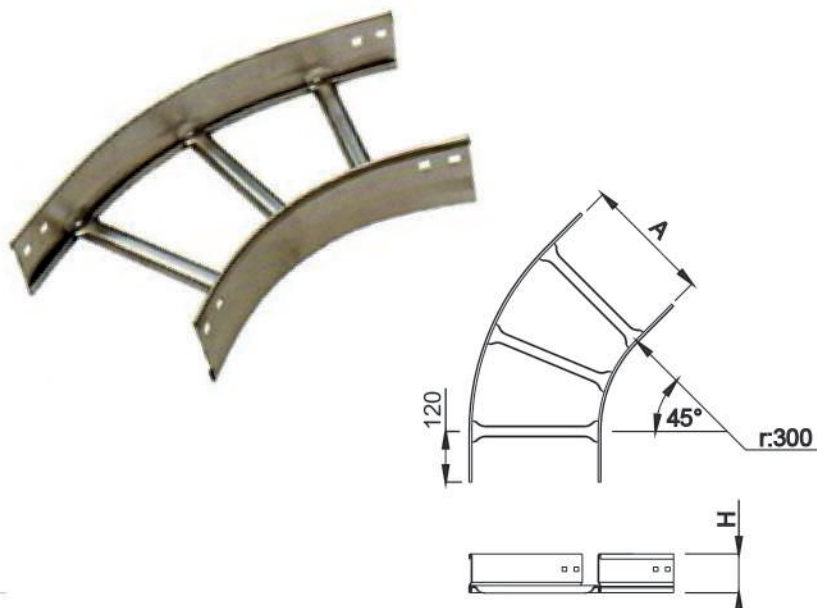
Producto Bandeja Escalera Curva Plana a 90° de 300mm. Ala 64.



Curva Plana A 60°	A	H
CÓDIGO		Esp. en mm.
P-BE-CP60 - 150-64	150	64
P-BE-CP60 - 300-64	300	64
P-BE-CP60 - 450-64	450	64
P-BE-CP60 - 600-64	600	64
P-BE-CP60 - 150-92	150	92
P-BE-CP60 - 300-92	300	92
P-BE-CP60 - 450-92	450	92
P-BE-CP60 - 600-92	600	92

Ejemplo de pedido: **P-BE-CP60-300-64**

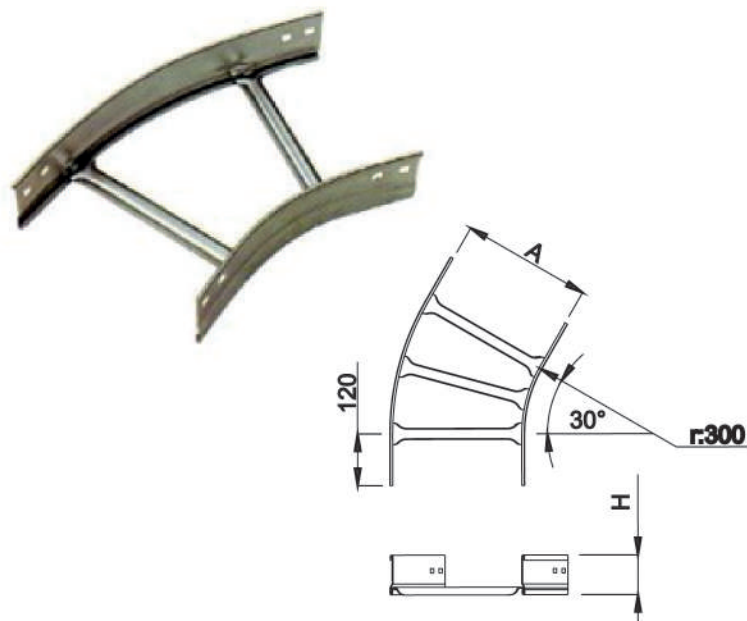
Producto Bandeja Escalera Curva Plana a 60° de 300mm. Ala 64.



Curva Plana a 45°	A	H
CÓDIGO		Esp. en mm.
P-BE-CP45 - 150-64	150	64
P-BE-CP45 - 300-64	300	64
P-BE-CP45 - 450-64	450	64
P-BE-CP45 - 600-64	600	64
P-BE-CP45 - 150-92	150	92
P-BE-CP45 - 300-92	300	92
P-BE-CP45 - 450-92	450	92
P-BE-CP45 - 600-92	600	92

Ejemplo de pedido: **P-BE-CP45-300-64**

Producto Bandeja Escalera Curva Plana a 45° de 300mm. Ala 64)



Curva Plana a 30°	A	H
CÓDIGO		Esp. en mm.
P-BE-CP30 - 150-64	150	64
P-BE-CP30 - 300-64	300	64
P-BE-CP30 - 450-64	450	64
P-BE-CP30 - 600-64	600	64
P-BE-CP30 - 150-92	150	92
P-BE-CP30 - 300-92	300	92
P-BE-CP30 - 450-92	450	92
P-BE-CP30 - 600-92	600	92

Ejemplo de pedido: **P-BE-CP30-300-64**

Producto Bandeja Escalera Curva Plana a 30° de 300mm. Ala 64.



+ 54 (351) 4759130  
+ 549 351 6161769



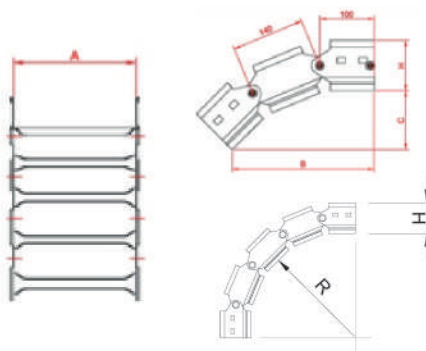
WWW.ELECTROMONTAJES.COM.AR



Bv. de los Rusos 3254  
B° Los Boulevares  
(5147) Córdoba / Argentina



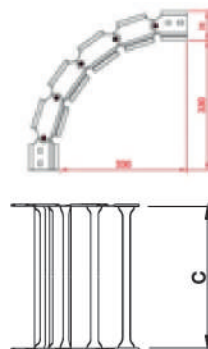
bandejas@electromontajes.com.ar  
info@electromontajes.com.ar  
emontajes@arnet.com.ar

Código de  
Producto**P-BE-CV3E****BANDEJA ESCALERA / Curva Vertical 3 Eslabones**

Curva Vertical 3 Eslabones	A	H
CÓDIGO		
P-BE-CV3E - 150-64	150	64
P-BE-CV3E - 300-64	300	64
P-BE-CV3E - 450-64	450	64
P-BE-CV3E - 600-64	600	64
P-BE-CV3E - 150-92	150	92
P-BE-CV3E - 300-92	300	92
P-BE-CV3E - 450-92	450	92
P-BE-CV3E - 600-92	600	92

**Ejemplo de pedido: P-BE-CV3E-300-64**

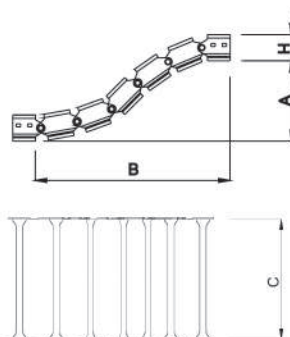
Producto Bandeja Escalera Curva Vertical de 3 Eslabones de Ancho 300mm. Ala 64.

Código de  
Producto**P-BE-CV4E****BANDEJA ESCALERA / Curva Vertical 4 Eslabones**

Curva Vertical 4 Eslabones	A	H
CÓDIGO		
P-BE-CV4E - 150-64	150	64
P-BE-CV4E - 300-64	300	64
P-BE-CV4E - 450-64	450	64
P-BE-CV4E - 600-64	600	64
P-BE-CV4E - 150-92	150	92
P-BE-CV4E - 300-92	300	92
P-BE-CV4E - 450-92	450	92
P-BE-CV4E - 600-92	600	92

**Ejemplo de pedido: P-BE-CV4E-300-64**

Producto Bandeja Escalera Curva Vertical de 4 Eslabones de Ancho 300mm. Ala 64.

Código de  
Producto**P-BE-CV5E****BANDEJA ESCALERA / Curva Vertical 5 Eslabones**

Curva Vertical 5 Eslabones	A	H
CÓDIGO		
P-BE-CV5E - 150-64	150	64
P-BE-CV5E - 300-64	300	64
P-BE-CV5E - 450-64	450	64
P-BE-CV5E - 600-64	600	64
P-BE-CV5E - 150-92	150	92
P-BE-CV5E - 300-92	300	92
P-BE-CV5E - 450-92	450	92
P-BE-CV5E - 600-92	600	92

**Ejemplo de pedido: P-BE-CV5E-300-64**

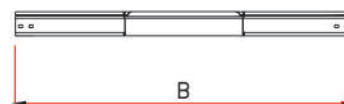
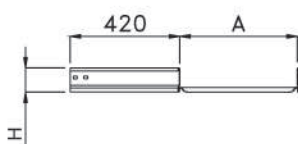
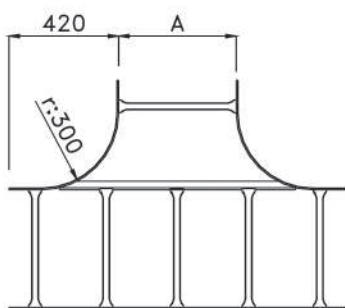
Producto Bandeja Escalera Curva Vertical de 5 Eslabones de Ancho 300mm. Ala 64.

+ 54 (351) 4759130  
+ 549 351 6161769

WWW.ELECTROMONTAJES.COM.AR

Bv. de los Rusos 3254  
B° Los Boulevares  
(5147) Córdoba / Argentinabandejas@electromontajes.com.ar  
info@electromontajes.com.ar  
emontajes@arnet.com.arB A N D E J A S  
E L E C T R O M O N T A J E S

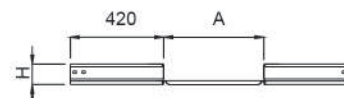
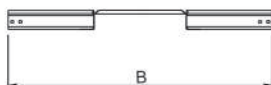
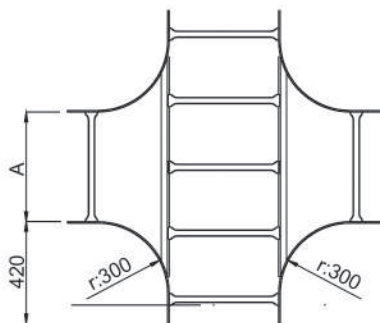
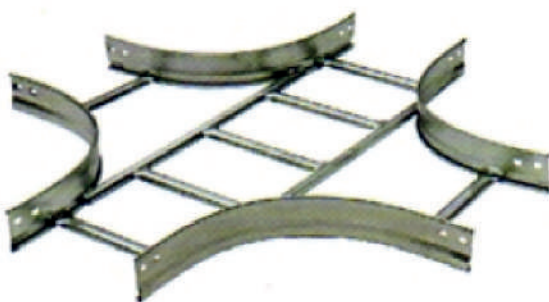
BEM



UNIÓN T	A	H	B
CÓDIGO			
P-BE - T - 150-64	150	64	990
P-BE - T - 300-64	300	64	1140
P-BE - T - 450-64	450	64	1290
P-BE - T - 600-64	600	64	1440
P-BE - T - 150-92	150	92	990
P-BE - T - 300-92	300	92	1140
P-BE - T - 450-92	450	92	1290
P-BE - T - 600-92	600	92	1440

Ejemplo de pedido: **P-BE-T-300-64**

Producto Bandeja Escalera Unión T de Ancho 300mm.  
Ala 64.



UNIÓN X	A	H	B
CÓDIGO			
P-BE - X - 150-64	150	64	990
P-BE - X - 300-64	300	64	1140
P-BE - X - 450-64	450	64	1290
P-BE - X - 600-64	600	64	1440
P-BE - X - 150-92	150	92	990
P-BE - X - 300-92	300	92	1140
P-BE - X - 450-92	450	92	1290
P-BE - X - 600-92	600	92	1440

Ejemplo de pedido: **P-BE-X-300-64**

Producto Bandeja Escalera Unión X de Ancho 300mm.  
Ala 64.



+ 54 (351) 4759130  
+ 549 351 6161769



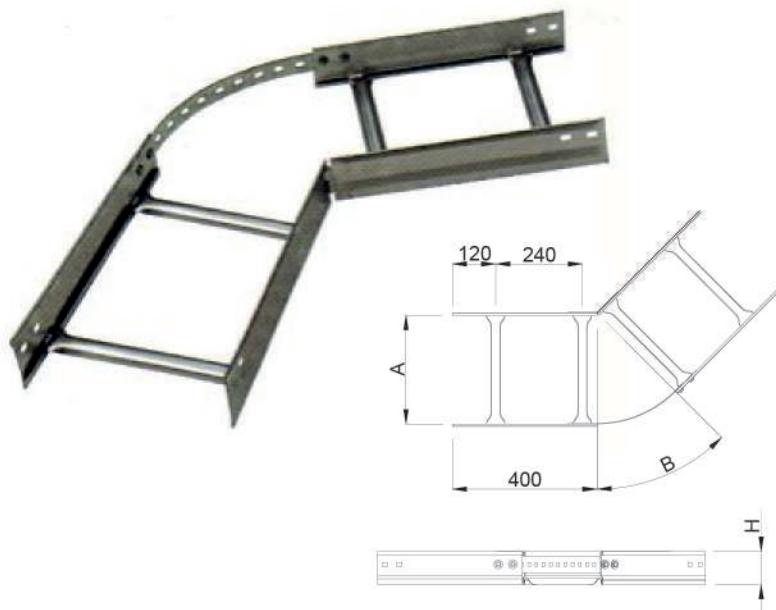
WWW.ELECTROMONTAJES.COM.AR



Bv. de los Rusos 3254  
B° Los Boulevares  
(5147) Córdoba / Argentina



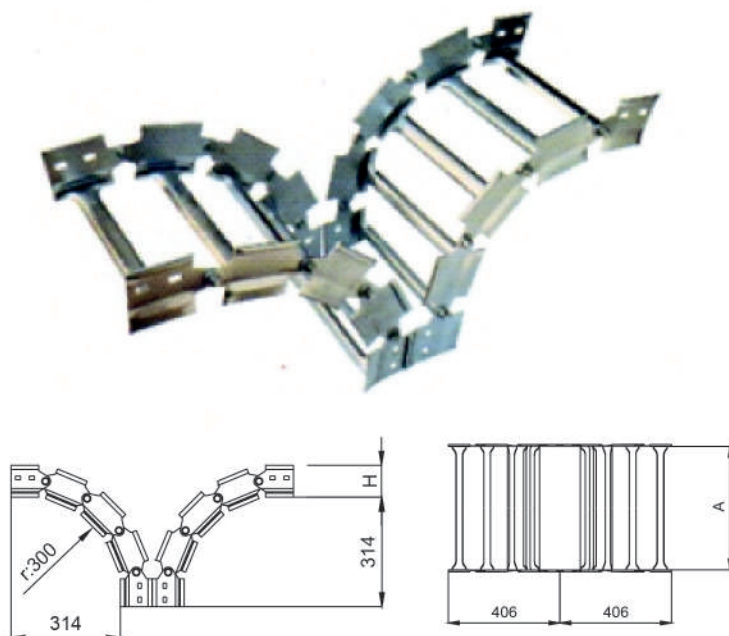
bandejas@electromontajes.com.ar  
info@electromontajes.com.ar  
emontajes@arnet.com.ar



Curva Plana Ajustable	A	H
CÓDIGO		
P-BE-CPA - 150-64	150	64
P-BE-CPA - 300-64	300	64
P-BE-CPA - 450-64	450	64
P-BE-CPA - 600-64	600	64
P-BE-CPA - 150-92	150	92
P-BE-CPA - 300-92	300	92
P-BE-CPA - 450-92	450	92
P-BE-CPA - 600-92	600	92

Ejemplo de pedido: **P-BE-CPA-300-64**

Producto Bandeja Escalera Curva Plana Ajustable de 300mm. Ala 64.

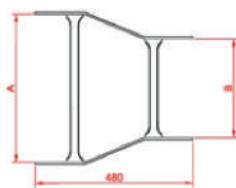


Unión T Vertical	A	H
CÓDIGO		
P-BE-TV - 150-64	150	64
P-BE-TV - 300-64	300	64
P-BE-TV - 450-64	450	64
P-BE-TV - 600-64	600	64
P-BE-TV - 150-92	150	92
P-BE-TV - 300-92	300	92
P-BE-TV - 450-92	450	92
P-BE-TV - 600-92	600	92

Ejemplo de pedido: **P-BE-TV-300-64**

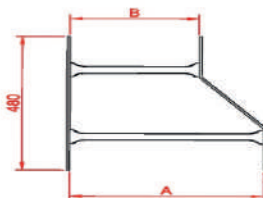
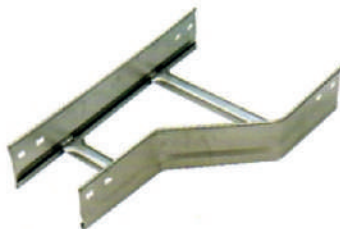
Producto Bandeja Escalera Unión T Vertical de Ancho 300mm. Ala 64



Código de  
Producto**P-BE-RC****BANDEJA ESCALERA / Reducción Central****Ejemplo de pedido: P-BE-RC-300/150-64**

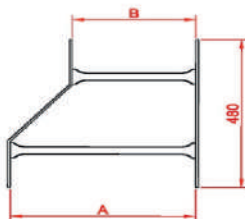
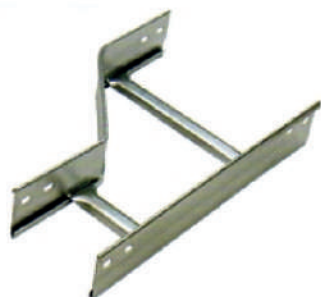
Producto Bandeja Escalera Reducción Central de bandeja de Ancho 300mm. a 150 mm. Ala 64.

Reducción Central	A	B	H
CÓDIGO			
P-BE-RC-300/150-64	300	150	64
P-BE-RC-450/150-64	450	150	64
P-BE-RC-450/300-64	450	300	64
P-BE-RC-600/150-64	600	150	64
P-BE-RC-600/300-64	600	300	64
P-BE-RC-600/450-64	600	450	64
P-BE-RC-300/150-92	300	150	92
P-BE-RC-450/150-92	450	150	92
P-BE-RC-450/300-92	450	300	92
P-BE-RC-600/150-92	600	150	92
P-BE-RC-600/300-92	600	300	92
P-BE-RC-600/450-92	600	450	92

Código de  
Producto**P-BE-RLD****BANDEJA ESCALERA / Reducción Lateral Derecha****Ejemplo de pedido: P-BE-RLD-300/150-64**

Producto Bandeja Escalera Reducción Lateral Derecha de bandeja de Ancho 300mm. a 150 mm. Ala 64.

Reducción Lateral Derecha	A	B	H
CÓDIGO			
P-BE-RLD-300/150-64	300	150	64
P-BE-RLD-450/150-64	450	150	64
P-BE-RLD-450/300-64	450	300	64
P-BE-RLD-600/150-64	600	150	64
P-BE-RLD-600/300-64	600	300	64
P-BE-RLD-600/450-64	600	450	64
P-BE-RLD-300/150-92	300	150	92
P-BE-RLD-450/150-92	450	150	92
P-BE-RLD-450/300-92	450	300	92
P-BE-RLD-600/150-92	600	150	92
P-BE-RLD-600/300-92	600	300	92
P-BE-RLD-600/450-92	600	450	92

Código de  
Producto**P-BE-RLI****BANDEJA ESCALERA / Reducción Lateral Izquierda****Ejemplo de pedido: P-BE-RLI-300/150-64**

Producto Bandeja Escalera Reducción Lateral Izquierda de bandeja de Ancho 300mm. a 150 mm. Ala 64.

Reducción Lateral Izquierda	A	B	H
CÓDIGO		Esp. en mm.	Esp. en mm.
P-BE-RLI-300/150-64	300	150	64
P-BE-RLI-450/150-64	450	150	64
P-BE-RLI-450/300-64	450	300	64
P-BE-RLI-600/150-64	600	150	64
P-BE-RLI-600/300-64	600	300	64
P-BE-RLI-600/450-64	600	450	64
P-BE-RLI-300/150-92	300	150	92
P-BE-RLI-450/150-92	450	150	92
P-BE-RLI-450/300-92	450	300	92
P-BE-RLI-600/150-92	600	150	92
P-BE-RLI-600/300-92	600	300	92
P-BE-RLI-600/450-92	600	450	92



+ 54 (351) 4759130  
+ 549 351 6161769



WWW.ELECTROMONTAJES.COM.AR



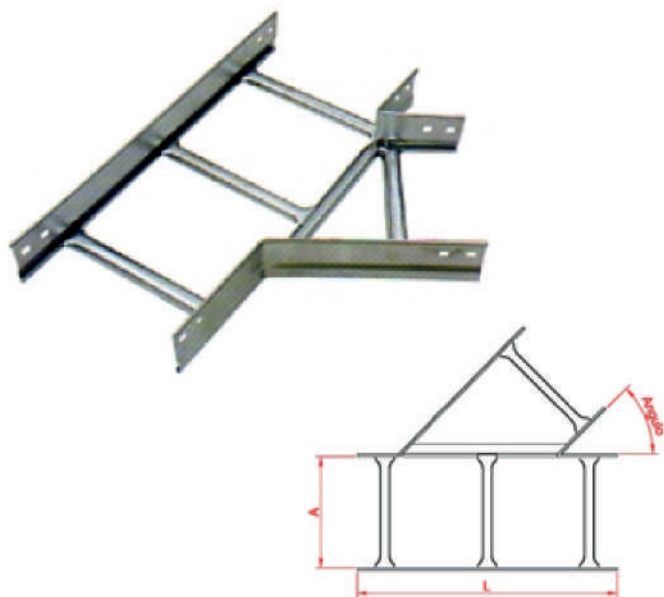
Bv. de los Rusos 3254  
B° Los Boulevares  
(5147) Córdoba / Argentina



bandejas@electromontajes.com.ar  
info@electromontajes.com.ar  
emontajes@arnet.com.ar

B A N D E J A S  
E L E C T R O M O N T A J E S

**BEM**

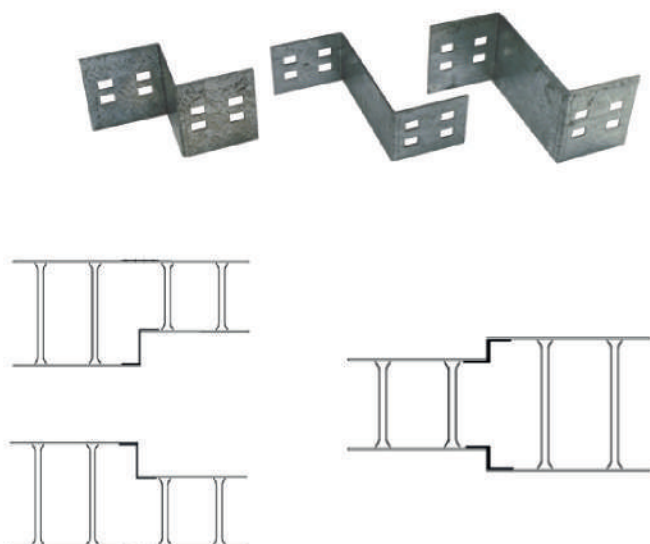


Desvío Horizontal	A	H	B
CÓDIGO			
P-BE - DH - 150-64	150	64	990
P-BE - DH - 300-64	300	64	1140
P-BE - DH - 450-64	450	64	1290
P-BE - DH - 600-64	600	64	1440
P-BE - DH - 150-92	150	92	990
P-BE - DH - 300-92	300	92	1140
P-BE - DH - 450-92	450	92	1290
P-BE - DH - 600-92	600	92	1440

Ejemplo de pedido: **P-BE-DH-300-64**

Producto Bandeja Escalera Desvío Horizontal de Ancho 300mm. Ala 64.

★ Indicar en el pedido, por separado si se desea, que la desviación derecha o izquierda y el ángulo de desvío que puede ser 30°-45°-60°

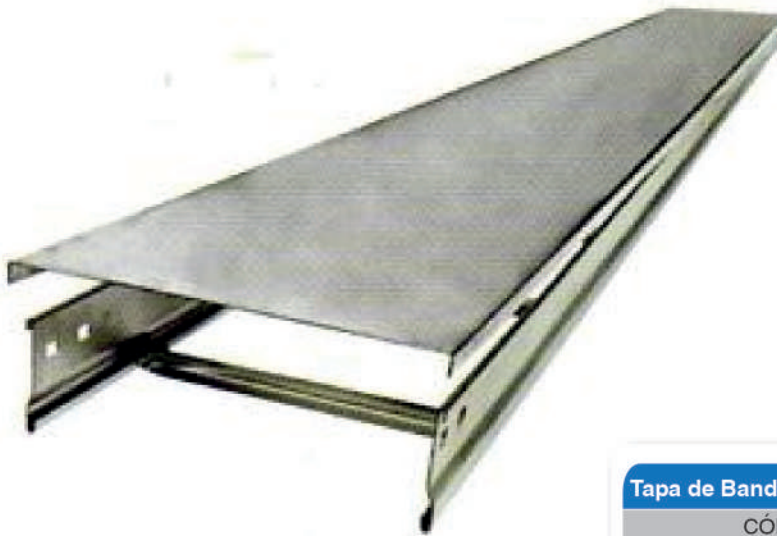
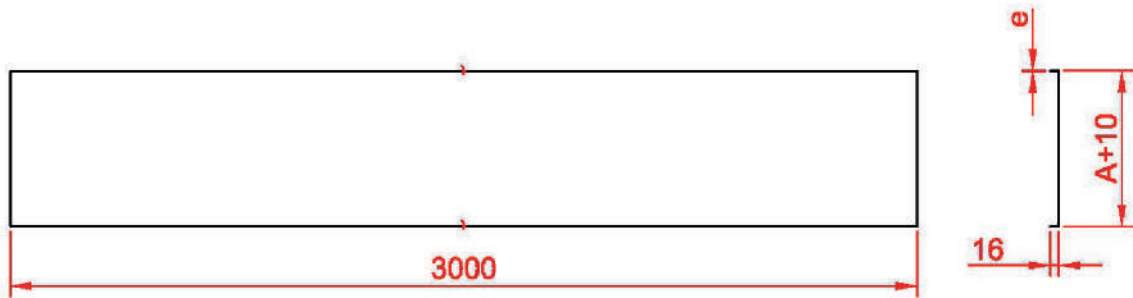


Reducción Lateral Simple	A	H
CÓDIGO		
P-BE - RLS - 75-64	75	64
P-BE - RLS - 150-64	150	64
P-BE - RLS - 300-64	300	64
P-BE - RLS - 450-64	450	64
P-BE - RLS - 75-92	75	92
P-BE - RLS - 100-92	150	92
P-BE - RLS - 300-92	300	92
P-BE - RLS - 450-92	450	92

Ejemplo de pedido: **P-BE-RLS-300-64**

Producto Bandeja Escalera Reducción Lateral Simple de Ancho 300mm. Ala 64.

- ★ TAPAS de TRAMOS RECTOS y ACCESORIOS DE BANDEJAS ESCALERA: se construyen en chapa de acero SAE 1010.
- ★ TRATAMIENTOS SUPERFICIALES: Galvanizado en caliente de origen previo a su fabricación y galvanizado por inmersión en caliente luego de su fabricación.
- ★ USO RECOMENDADO: en interiores y exteriores, ambientes normales. Bajo pedido también se construyen en acero inoxidable y aluminio.



Tapa de Bandeja Escalera	A	H
CÓDIGO		Esp. en mm.
P - BE - TP - 150	150	0,9
P - BE - TP - 300	300	0,9
P - BE - TP - 450	450	0,9
P - BE - TP - 600	600	0,9

Ejemplo de pedido: **P-BE-TP-300**

Producto Bandeja Escalera Tapa para Bandeja de Ancho 300mm.



+ 54 (351) 4759130  
+ 549 351 6161769



WWW.ELECTROMONTAJES.COM.AR



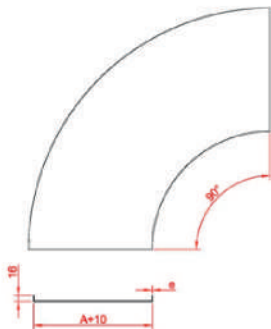
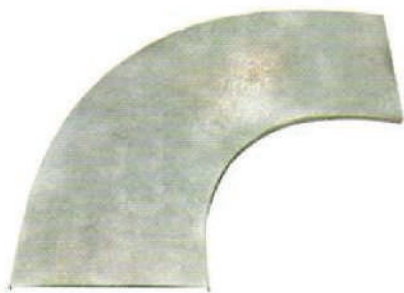
Bv. de los Rusos 3254  
B° Los Boulevares  
(5147) Córdoba / Argentina



bandejas@electromontajes.com.ar  
info@electromontajes.com.ar  
emontajes@arnet.com.ar

B A N D E J A S  
E L E C T R O M O N T A J E S

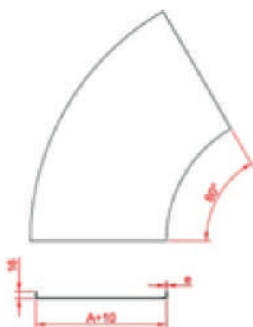


Código de  
Producto**P-BE-TCP****BANDEJA ESCALERA / Tapa Curva Plana**

Tapa Curva Plana	A	e
CÓDIGO		Esp. en mm.
P - BE - TCP - 150	150	0,9
P - BE - TCP - 300	300	0,9
P - BE - TCP - 450	450	0,9
P - BE - TCP - 600	600	0,9

**Ejemplo de pedido: P-BE-TCP-300**

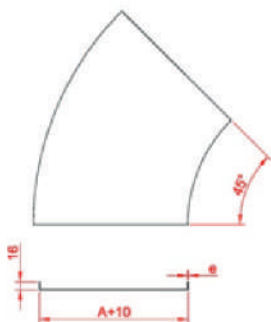
Producto Bandeja Escalera Tapa Curva Plana a 90° para Bandeja de Ancho 300mm.

Código de  
Producto**P-BE-TCP60****BANDEJA ESCALERA / Tapa Curva Plana 60°**

Tapa Curva Plana 60°	A	e
CÓDIGO		Esp. en mm.
P - BE - TCP60 - 150	150	0,9
P - BE - TCP60 - 300	300	0,9
P - BE - TCP60 - 450	450	0,9
P - BE - TCP60 - 600	600	0,9

**Ejemplo de pedido: P-BE-TCP60-300**

Producto Bandeja Escalera Tapa Curva Plana a 60° para Bandeja de Ancho 300mm.

Código de  
Producto**P-BE-TCP45****BANDEJA ESCALERA / Tapa Curva Plana 45°**

Tapa Curva Plana 45°	A	e
CÓDIGO		
P - BE - TCP45 - 150	150	0,9
P - BE - TCP45 - 300	300	0,9
P - BE - TCP45 - 450	450	0,9
P - BE - TCP45 - 600	600	0,9

**Ejemplo de pedido: P-BE-TCP45-300**

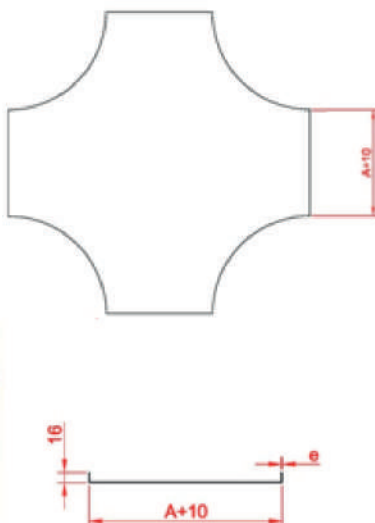
Producto Bandeja Escalera Tapa Curva Plana a 45° para Bandeja de Ancho 300mm.

+ 54 (351) 4759130  
+ 549 351 6161769

WWW.ELECTROMONTAJES.COM.AR

Bv. de los Rusos 3254  
B° Los Boulevares  
(5147) Córdoba / Argentinabandejas@electromontajes.com.ar  
info@electromontajes.com.ar  
emontajes@arnet.com.arB A N D E J A S  
E L E C T R O M O N T A J E S

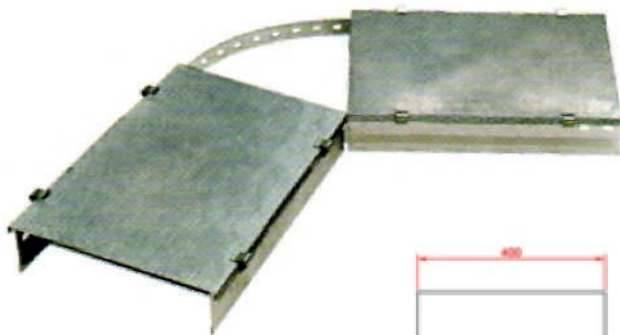
BEM



Tapa Unión Cruz	A	e
CÓDIGO		Esp. en mm.
P - BE - TX - 150	150	0,9
P - BE - TX - 300	300	0,9
P - BE - TX - 450	450	0,9
P - BE - TX - 600	600	0,9

Ejemplo de pedido: **P-BE-TX-300**

Producto Bandeja Escalera Tapa Unión Cruz para Bandeja de Ancho 300mm.



Tapa Curva Plana Articulada	A	e
CÓDIGO		Esp. en mm.
P - BE - TCPA - 150-64	150	64
P - BE - TCPA - 300-64	300	64
P - BE - TCPA - 450-64	450	64
P - BE - TCPA - 600-64	600	64

Ejemplo de pedido: **P-BE-TCPA-300**

Producto Bandeja Escalera Tapa Curva Plana Articulada para Bandeja de Ancho 300mm.



+ 54 (351) 4759130  
+ 549 351 6161769



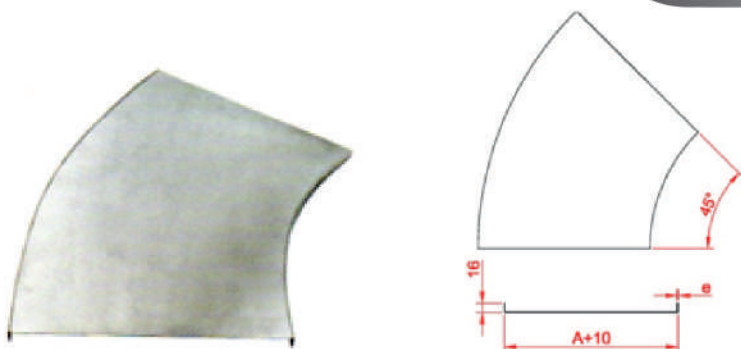
WWW.ELECTROMONTAJES.COM.AR



Bv. de los Rusos 3254  
B° Los Boulevares  
(5147) Córdoba / Argentina



bandejas@electromontajes.com.ar  
info@electromontajes.com.ar  
emontajes@arnet.com.ar

Código de  
Producto**P-BE-TCP30****BANDEJA ESCALERA / Tapa Curva Plana 30°**

Tapa Curva Plana 30°	A	e
CÓDIGO		Esp. en mm.
P - BE - TCP30 - 150	150	0,9
P - BE - TCP30 - 300	300	0,9
P - BE - TCP30 - 450	450	0,9
P - BE - TCP30 - 600	600	0,9

**Ejemplo de pedido: P-BE-TCP30-300**

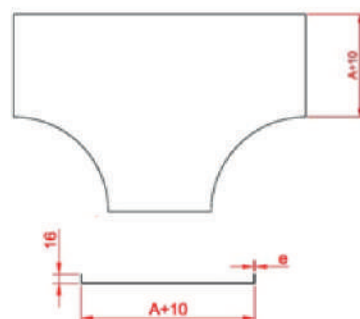
Producto Bandeja Escalera Tapa Curva Plana a 30° para Bandeja de Ancho 300mm.

Código de  
Producto**P-BE-TCV****BANDEJA ESCALERA / Tapa Curva Vertical**

Tapa Curva Vertical	A	e
CÓDIGO		Esp. en mm.
P - BE - TCV - 150	150	0,9
P - BE - TCV - 300	300	0,9
P - BE - TCV - 450	450	0,9
P - BE - TCV - 600	600	0,9

**Ejemplo de pedido: P-BE-TCV-300**

Producto Bandeja Escalera Tapa Curva Vertical para Bandeja de Ancho 300mm.

Código de  
Producto**P-BE-TT****BANDEJA ESCALERA / Tapa Unión T**

Tapa Unión T	A	e
CÓDIGO		Esp. en mm.
P - BE - TT - 150-64	150	0,9
P - BE - TT - 300-64	300	0,9
P - BE - TT - 450-64	450	0,9
P - BE - TT - 600-64	600	0,9

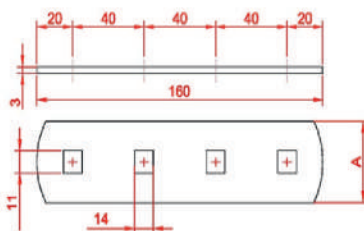
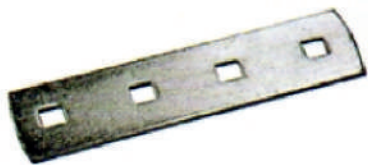
**Ejemplo de pedido: P-BE-TT-300**

Producto Bandeja Escalera Tapa Unión T para Bandeja de Ancho 300mm.

+ 54 (351) 4759130  
+ 549 351 6161769

WWW.ELECTROMONTAJES.COM.AR

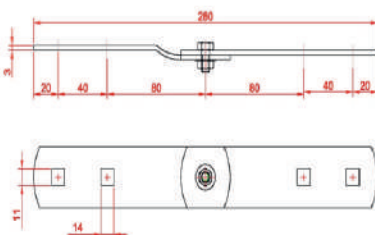
Bv. de los Rusos 3254  
B° Los Boulevares  
(5147) Córdoba / Argentinabandejas@electromontajes.com.ar  
info@electromontajes.com.ar  
emontajes@arnet.com.arB A N D E J A S  
E L E C T R O M O N T A J E S**BEM**

Código de  
Producto**P-BE-CU****BANDEJA ESCALERA / Cupla de Unión**

Cupla De Unión	A
CÓDIGO	
P - BE - CU - 64	22
P - BE - CU - 92	38

**Ejemplo de pedido: P-BE-CU-64**

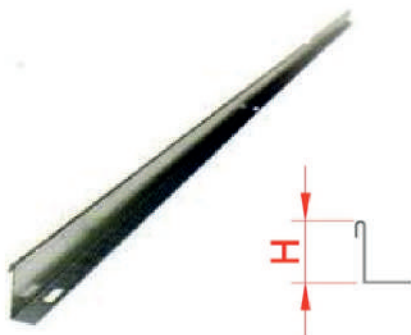
Producto Bandeja Escalera Cupla de Unión para Bandeja de Ala 64

Código de  
Producto**P-BE-CUA****BANDEJA ESCALERA / Cupla de Unión Articulada**

Cupla de Unión Articulada	A
CÓDIGO	
P - BE - CUA - 64	22
P - BE - CUA - 92	38

**Ejemplo de pedido: P-BE-CUA-64**

Producto Bandeja Escalera Cupla de Unión Articulada para Bandeja de Ala 64

Código de  
Producto**P-BE-BS****BANDEJA ESCALERA / Banda Separadora**

Banda Separadora	H
CÓDIGO	
P - BE - BS - 64	43
P - BE - BS - 92	66

**Ejemplo de pedido: P-BE-BS-64**

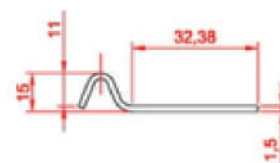
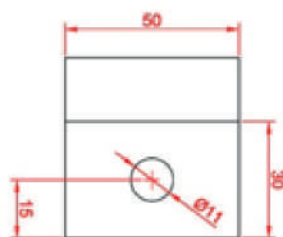
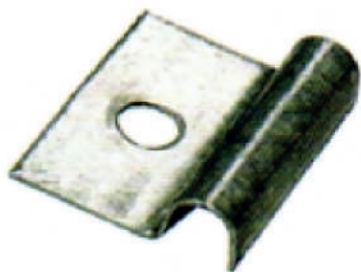
Producto Bandeja Escalera Banda Separadora para Bandeja de Ala 64

+ 54 (351) 4759130  
+ 549 351 6161769

WWW.ELECTROMONTAJES.COM.AR

Bv. de los Rusos 3254  
B° Los Boulevares  
(5147) Córdoba / Argentinabandejas@electromontajes.com.ar  
info@electromontajes.com.ar  
emontajes@arnet.com.arB A N D E J A S  
E L E C T R O M O N T A J E S

BEM

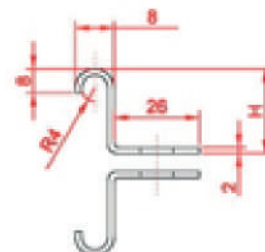
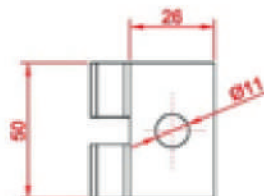
Código de  
Producto**P-BE-GF****BANDEJA ESCALERA / Grampa de Fijación****Grampa de Fijación**

CÓDIGO

P - BE - GF

**Ejemplo de pedido: P-BE-GF**

Producto Bandeja Escalera Grampa de Fijación

Código de  
Producto**P-BE-GS****BANDEJA ESCALERA / Grampa de Suspensión****Grampa de Suspensión**

CÓDIGO

P - BE - GS

**Ejemplo de pedido: P-BE-GS**

Producto Bandeja Escalera Grampa de Suspensión

+ 54 (351) 4759130  
+ 549 351 6161769

WWW.ELECTROMONTAJES.COM.AR

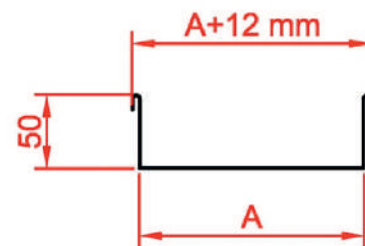
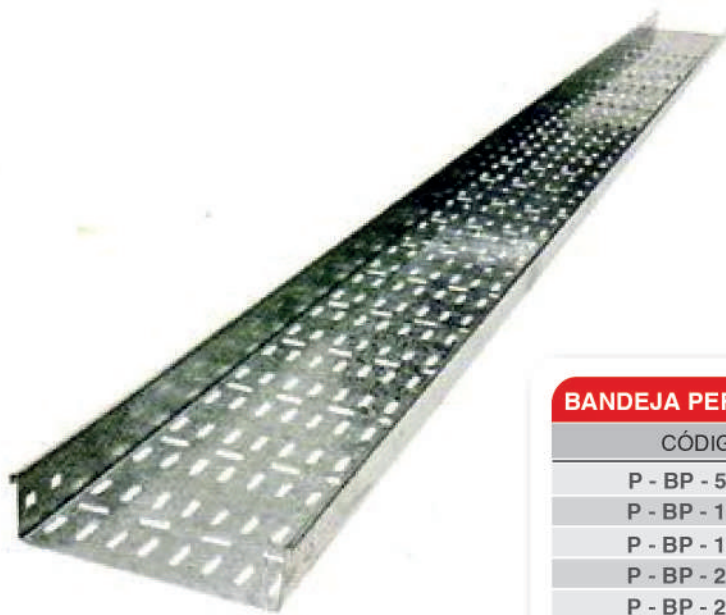
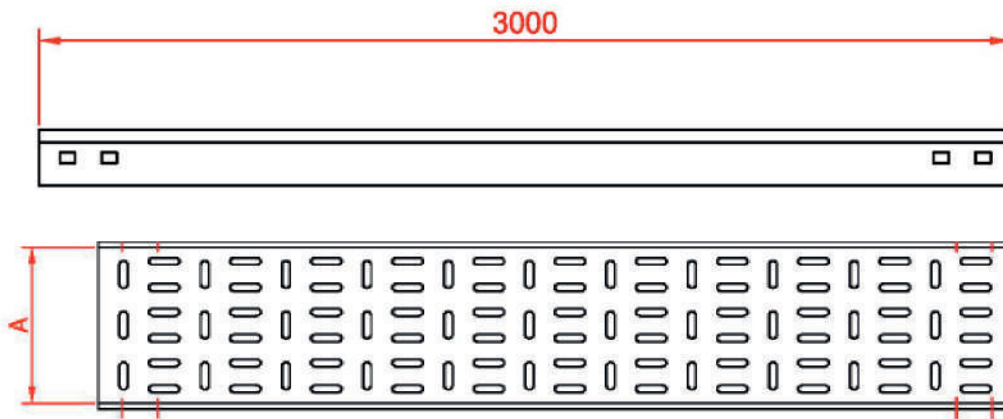
Bv. de los Rusos 3254  
B° Los Boulevares  
(5147) Córdoba / Argentinabandejas@electromontajes.com.ar  
info@electromontajes.com.ar  
emontajes@arnet.com.arB A N D E J A S  
E L E C T R O M O N T A J E S**BEM**



**BEM**

**BANDEJAS PORTACABLES**  
*Tipo Perforada*

- ★ TRAMOS RECTOS PERFORADOS: las bandejas portacables y sus respectivos componentes tipo piso ciego, se construyen en chapa de acero SAE 1010 con altura del lateral de 50mm.
- ★ TRATAMIENTO SUPERFICIAL: galvanizado en caliente de origen previo a su fabricación.
- ★ USO RECOMENDADO: en interiores y exteriores, ambientes normales. Espesores de fabricación según tabla. Bajo pedido también se construyen en acero inoxidable y aluminio.



BANDEJA PERFORADA	A	e	e	e
CÓDIGO		Esp. en mm.	Esp. en mm.	Esp. en mm.
P - BP - 50 - e	50	0,70	0,90	
P - BP - 100 - e	100	0,70	0,90	
P - BP - 150 - e	150	0,70	0,90	
P - BP - 200 - e	200	0,70	0,90	
P - BP - 250 - e	250	0,70	0,90	
P - BP - 300 - e	300	0,70	0,90	
P - BP - 450 - e	450		0,90	1,25
P - BP - 600 - e	600		0,90	1,25

**Ejemplo de pedido: P-BP-300-09**

Producto Bandeja Perforada, Ancho: 300 mm. Espesor: chapa 0,9 mm.



+ 54 (351) 4759130  
+ 549 351 6161769



WWW.ELECTROMONTAJES.COM.AR



Bv. de los Rusos 3254  
B° Los Boulevares  
(5147) Córdoba / Argentina

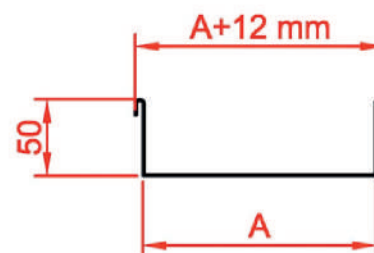


bandejas@electromontajes.com.ar  
info@electromontajes.com.ar  
emontajes@arnet.com.ar

B A N D E J A S  
E L E C T R O M O N T A J E S

BEM

- ★ TRAMOS RECTOS PERFORADOS: las bandejas portacables y sus respectivos componentes tipo piso ciego, se construyen en chapa de acero SAE 1010 con altura del lateral de 50mm.
- ★ TRATAMIENTO SUPERFICIAL: galvanizado en caliente de origen previo a su fabricación.
- ★ USO RECOMENDADO: en interiores y exteriores, ambientes normales. Espesores de fabricación según tabla. Bajo pedido también se construyen en acero inoxidable y aluminio.



BANDEJA CERRADA	A	e	e	e
CÓDIGO		Esp. en mm.	Esp. en mm.	Esp. en mm.
P - BC - 50 - e	50	0,70	0,90	
P - BC - 100 - e	100	0,70	0,90	
P - BC - 150 - e	150	0,70	0,90	
P - BC - 200 - e	200	0,70	0,90	
P - BC - 250 - e	250	0,70	0,90	
P - BC - 300 - e	300	0,70	0,90	
P - BC - 450 - e	450		0,90	1,25
P - BC - 600 - e	600		0,90	1,25

**Ejemplo de pedido: P-BC-300-09**

Producto Bandeja Cerrada, Ancho: 300 mm. Espesor: chapa 0,9 mm.



+ 54 (351) 4759130  
+ 549 351 6161769



WWW.ELECTROMONTAJES.COM.AR



Bv. de los Rusos 3254  
B° Los Boulevares  
(5147) Córdoba / Argentina

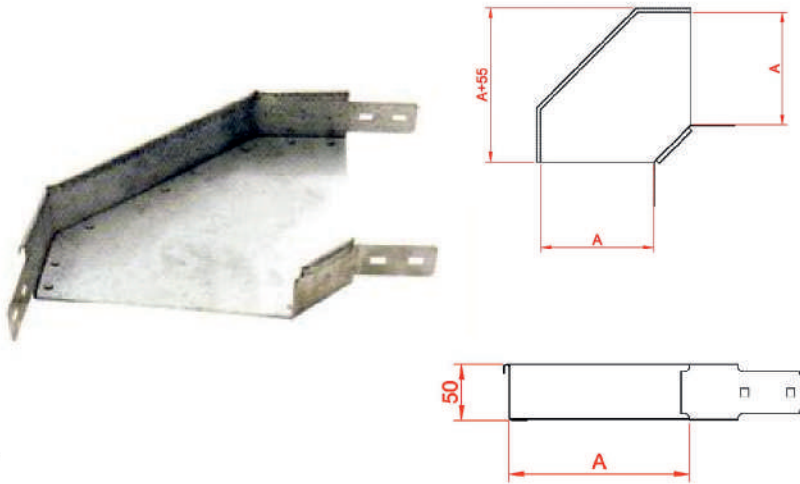


bandejas@electromontajes.com.ar  
info@electromontajes.com.ar  
emontajes@arnet.com.ar

B A N D E J A S  
E L E C T R O M O N T A J E S



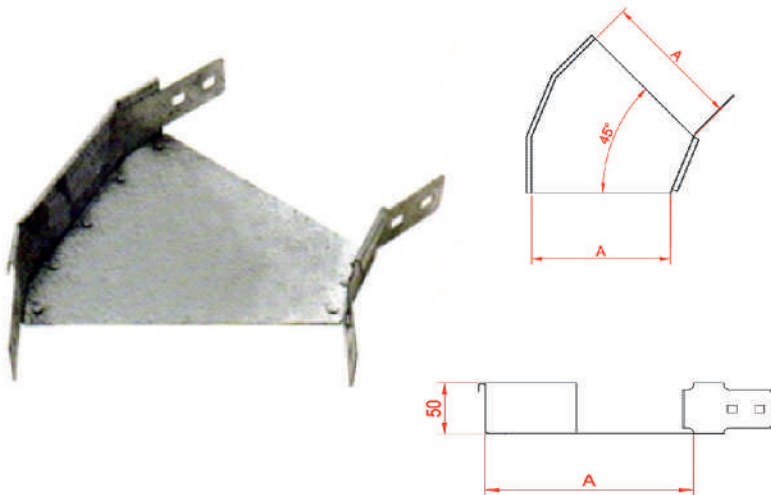
- ★ ACCESORIOS: se construyen en mismo material que los tramos rectos. Espesores de fabricación según tabla.  
Bajo pedido también se construyen en acero inoxidable y aluminio.



CURVA PLANA A 90°	A	e	e
CÓDIGO		Esp. en mm.	Esp. en mm.
P - BP - CP - 50	50	0,90	
P - BP - CP - 100	100	0,90	
P - BP - CP - 150	150	0,90	
P - BP - CP - 200	200	0,90	
P - BP - CP - 250	250	0,90	
P - BP - CP - 300	300	0,90	
P - BP - CP - 450	450	0,90	1,25
P - BP - CP - 600	600	0,90	1,25

**Ejemplo de pedido: P-BP-CP-300-9**

Producto Bandeja Perforada Curva Plana Ancho: 300 mm.  
Espesor: chapa 0,9 mm.

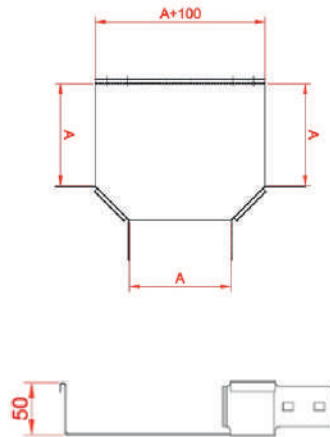
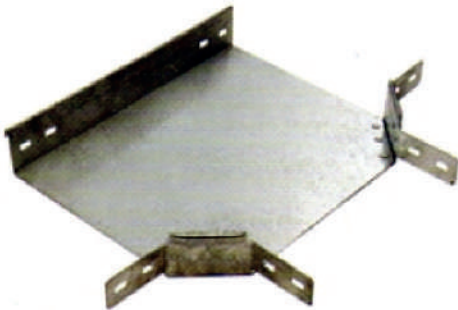


CURVA PLANA A 45°	A	e	e
CÓDIGO		Esp. en mm.	Esp. en mm.
P - BP - CP45 - 50	50	0,90	
P - BP - CP45 - 100	100	0,90	
P - BP - CP45 - 150	150	0,90	
P - BP - CP45 - 200	200	0,90	
P - BP - CP45 - 250	250	0,90	
P - BP - CP45 - 300	300	0,90	
P - BP - CP45 - 450	450	0,90	1,25
P - BP - CP45 - 600	600	0,90	1,25

**Ejemplo de pedido: P-BP-CP45-300-09**

Producto Bandeja Perforada Curva Plana a 45° Ancho:  
300 mm. Espesor: chapa 0,9 mm.

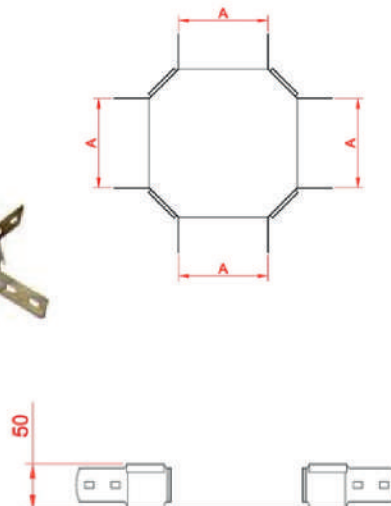
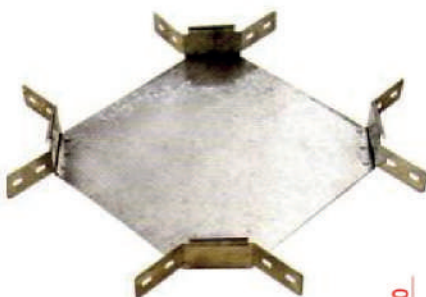
- ★ ACCESORIOS: se construyen en mismo material que los tramos rectos. Espesores de fabricación según tabla.  
Bajo pedido también se construyen en acero inoxidable y aluminio.



UNIÓN T	A	e	e
CÓDIGO		Esp. en mm.	Esp. en mm.
P - BP - T - 50	50	0,90	
P - BP - T - 100	100	0,90	
P - BP - T - 150	150	0,90	
P - BP - T - 200	200	0,90	
P - BP - T - 250	250	0,90	
P - BP - T - 300	300	0,90	
P - BP - T - 450	450	0,90	1,25
P - BP - T - 600	600	0,90	1,25

Ejemplo de pedido: **P-BP-T-300-09**

Producto Bandeja Perforada Unión T Ancho: 300 mm.  
Espesor: chapa 0,9 mm.



UNIÓN X	A	e	e
CÓDIGO		Esp. en mm.	Esp. en mm.
P - BP - X - 50	50	0,90	
P - BP - X - 100	100	0,90	
P - BP - X - 150	150	0,90	
P - BP - X - 200	200	0,90	
P - BP - X - 250	250	0,90	
P - BP - X - 300	300	0,90	
P - BP - X - 450	450	0,90	1,25
P - BP - X - 600	600	0,90	1,25

Ejemplo de pedido: **P-BP-X-300-09**

Producto Bandeja Perforada Unión X Ancho: 300 mm.  
Espesor: chapa 0,9 mm.



+ 54 (351) 4759130  
+ 549 351 6161769



WWW.ELECTROMONTAJES.COM.AR

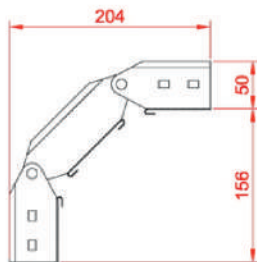
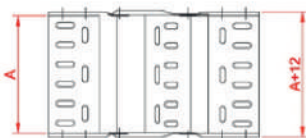
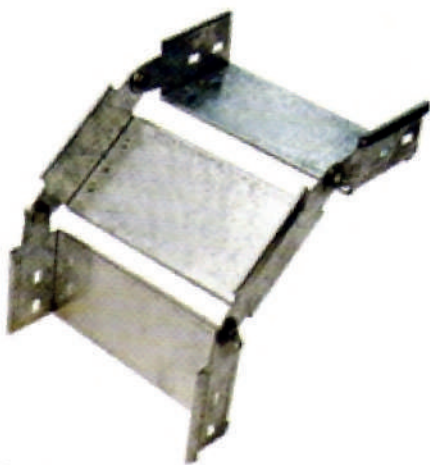


Bv. de los Rusos 3254  
B° Los Boulevares  
(5147) Córdoba / Argentina



bandejas@electromontajes.com.ar  
info@electromontajes.com.ar  
emontajes@arnet.com.ar

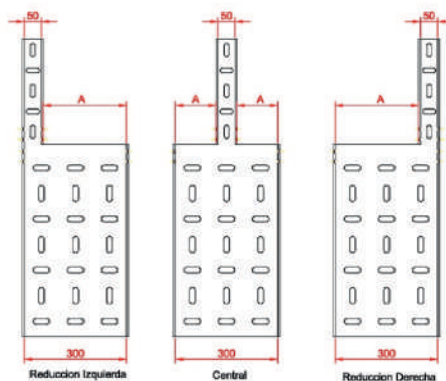
- ★ ACCESORIOS: se construyen en mismo material que los tramos rectos. Espesores de fabricación según tabla.  
Bajo pedido también se construyen en acero inoxidable y aluminio.



CURVA VERTICAL	A	e	e
CÓDIGO		Esp. en mm.	Esp. en mm.
P - BP - CV - 50	50	0,90	
P - BP - CV - 100	100	0,90	
P - BP - CV - 150	150	0,90	
P - BP - CV - 200	200	0,90	
P - BP - CV - 250	250	0,90	
P - BP - CV - 300	300	0,90	
P - BP - CV - 450	450	0,90	1,25
P - BP - CV - 600	600	0,90	1,25

Ejemplo de pedido: **P-BP-CV-300-09**

Producto Bandeja Perforada Curva Vertical Ancho: 300 mm.  
Espesor: chapa 0,9 mm.



REDUCCIÓN LATERAL	A	e
CÓDIGO		Esp. en mm.
P - BP - RL - 50	50	0,90
P - BP - RL - 100	100	0,90
P - BP - RL - 150	150	0,90
P - BP - RL - 200	200	0,90
P - BP - RL - 250	250	0,90
P - BP - RL - 300	300	0,90
P - BP - RL - 450	450	0,90

Ejemplo de pedido: **P-BP-RL-300-09**

Producto Bandeja Perforada Reducción Lateral Ancho: 300 mm.  
Espesor: chapa 0,9 mm.



+ 54 (351) 4759130  
+ 549 351 6161769



WWW.ELECTROMONTAJES.COM.AR

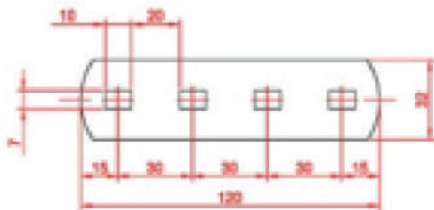


Bv. de los Rusos 3254  
B° Los Boulevares  
(5147) Córdoba / Argentina



bandejas@electromontajes.com.ar  
info@electromontajes.com.ar  
emontajes@arnet.com.ar

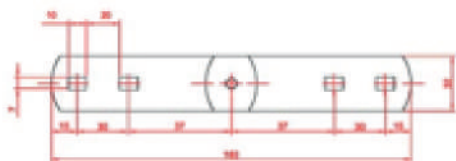
- ★ ACCESORIOS: se construyen en mismo material que los tramos rectos. Espesores de fabricación según tabla.  
Bajo pedido también se construyen en acero inoxidable y aluminio.



CUPLA DE UNIÓN	e
CÓDIGO	Esp. en mm.
<b>P - BP - CU</b>	<b>0,90</b>
Se provee con bulonería en pack de 100 unidades	

**Ejemplo de pedido: P-BP-CU**

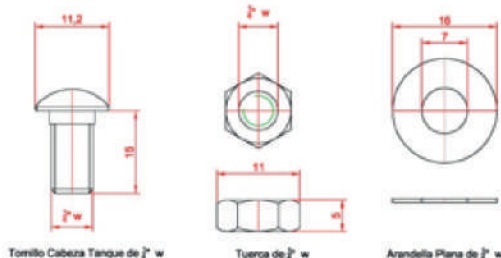
Producto Bandeja Perforada Cupla de Unión.  
Espesor: chapa 0,9 mm.



CUPLA DE UNIÓN ARTICULADA	e
CÓDIGO	Esp. en mm.
<b>P - BP - CUA</b>	<b>0,90</b>

**Ejemplo de pedido: P-BP-CUA**

Producto Bandeja Perforada Cupla de Unión Articulada. Espesor: chapa 0,9 mm.

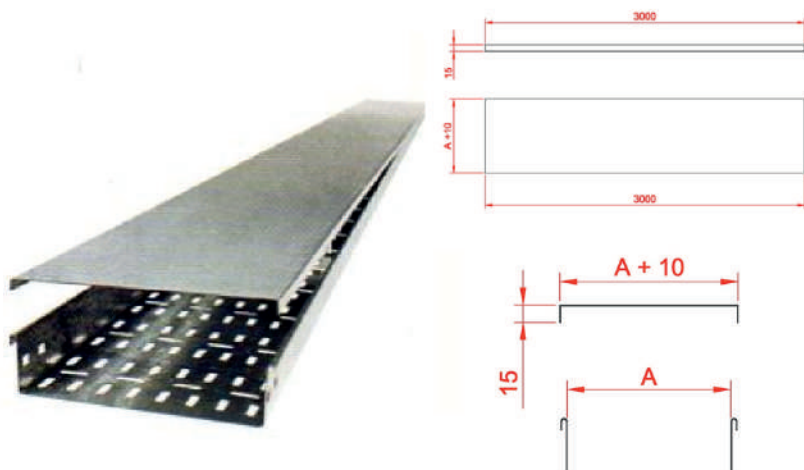


BULONERÍA CUPLA DE UNIÓN
CÓDIGO
<b>P - BP - BCU</b>
Se provee con bulonería en pack de 100 unidades

**Ejemplo de pedido: P-BP-BCU**

Producto Bandeja Perforada Bulonería Cupla de Unión. Espesor: chapa 0,9 mm.

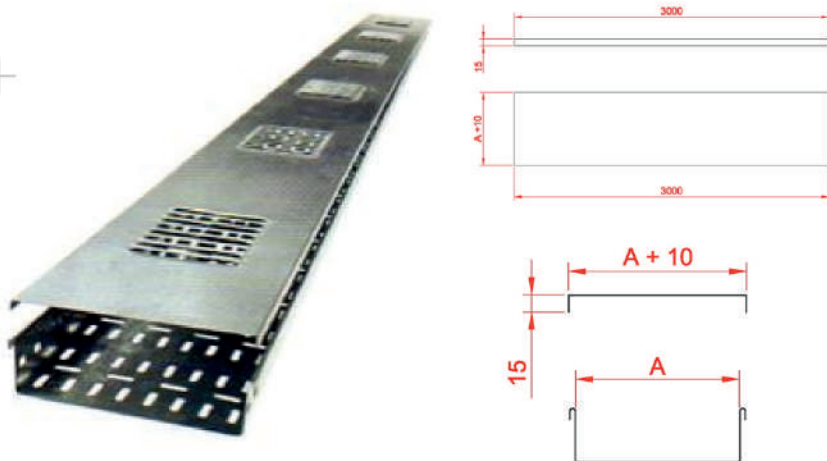
- ★ LAS TAPAS CIEGAS PARA TRAMOS RECTOS y ACCESORIOS: se construyen en chapa de acero SAE 1010
- ★ TRATAMIENTO SUPERFICIAL: Galvanizado en caliente de origen previo a su fabricación.
- ★ USO RECOMENDADO: Para evitar la acumulación de polvo y suciedad. También contamos con un modelo de tapas ventiladas que sirven para disipar calor; uso en interiores y exteriores, ambientes normales. Espesores de fabricación según tabla. Bajo pedido también se construyen en acero inoxidable y aluminio.



TAPA BANDEJA	A	e	e
CÓDIGO		Esp. en mm.	Esp. en mm.
P - BP - TP - 50	50	0,90	
P - BP - TP - 100	100	0,90	
P - BP - TP - 150	150	0,90	
P - BP - TP - 200	200	0,90	
P - BP - TP - 250	250	0,90	
P - BP - TP - 300	300	0,90	
P - BP - TP - 450	450	0,90	1,25
P - BP - TP - 600	600	0,90	1,25

**Ejemplo de pedido: P-BP-TP-300-09**

Producto Bandeja Tapa Tramo Recto Ancho: 300 mm. Espesor: chapa 0,9 mm.

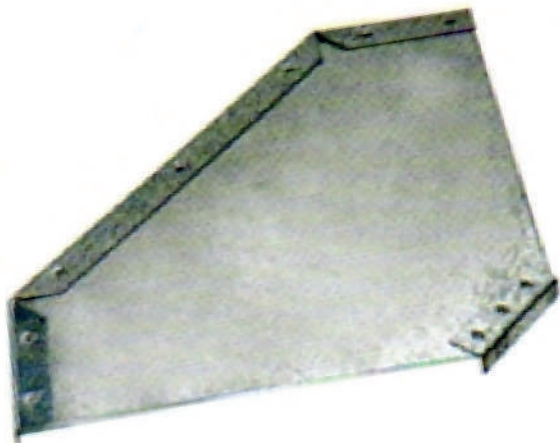


TAPA BANDEJA	A	e	e
CÓDIGO		Esp. en mm.	Esp. en mm.
P - BP - TPV - 50	50	0,90	
P - BP - TPV - 100	100	0,90	
P - BP - TPV - 150	150	0,90	
P - BP - TPV - 200	200	0,90	
P - BP - TPV - 250	250	0,90	
P - BP - TPV - 300	300	0,90	
P - BP - TPV - 450	450	0,90	1,25
P - BP - TPV - 600	600	0,90	1,25

**Ejemplo de pedido: P-BP-TPV-300-09**

Producto Bandeja Tapa Tramo Ventilado Recto Ancho: 300 mm. Espesor: chapa 0,9 mm.

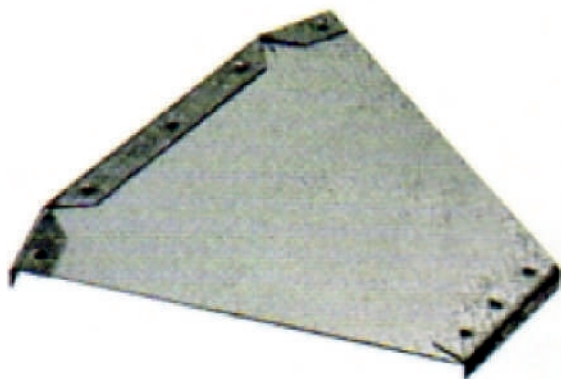




Tapa Curva Plana a 90°	A	e	e
CÓDIGO		Esp. en mm.	Esp. en mm.
P - BP - TCP - 50	50	0,90	
P - BP - TCP - 100	100	0,90	
P - BP - TCP - 150	150	0,90	
P - BP - TCP - 200	200	0,90	
P - BP - TCP - 250	250	0,90	
P - BP - TCP - 300	300	0,90	
P - BP - TCP - 450	450	0,90	1,25
P - BP - TCP - 600	600	0,90	1,25

Ejemplo de pedido: **P-BP-TCP-300-09**

Producto Bandeja Perforada Tapa Curva Plana a 90°  
Ancho: 300 mm. Espesor: chapa 0,9 mm.



Tapa Curva Plana a 45°	A	e	e
CÓDIGO		Esp. en mm.	Esp. en mm.
P - BP - TCP45 - 50	50	0,90	
P - BP - TCP45 - 100	100	0,90	
P - BP - TCP45 - 150	150	0,90	
P - BP - TCP45 - 200	200	0,90	
P - BP - TCP45 - 250	250	0,90	
P - BP - TCP45 - 300	300	0,90	
P - BP - TCP45 - 450	450	0,90	1,25
P - BP - TCP45 - 600	600	0,90	1,25

Ejemplo de pedido: **P-BP-TCP45-300-09**

Producto Bandeja Perforada Tapa Curva Plana a 45°  
Ancho: 300 mm. Espesor: chapa 0,9 mm.



+ 54 (351) 4759130  
+ 549 351 6161769



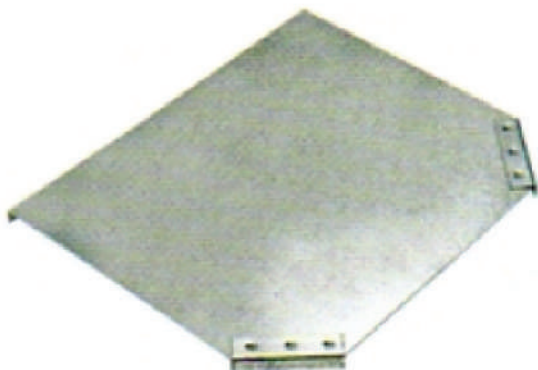
WWW.ELECTROMONTAJES.COM.AR



Bv. de los Rusos 3254  
B° Los Boulevares  
(5147) Córdoba / Argentina



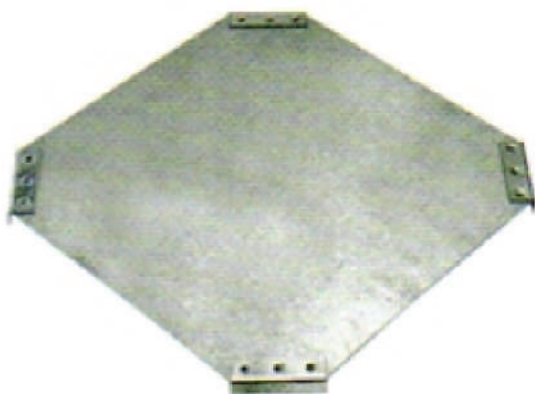
bandejas@electromontajes.com.ar  
info@electromontajes.com.ar  
emontajes@arnet.com.ar



TAPA UNIÓN T	A	e	e
CÓDIGO		Esp. en mm.	Esp. en mm.
P - BP - TT - 50	50	0,90	
P - BP - TT - 100	100	0,90	
P - BP - TT - 150	150	0,90	
P - BP - TT - 200	200	0,90	
P - BP - TT - 250	250	0,90	
P - BP - TT - 300	300	0,90	
P - BP - TT - 450	450	0,90	1,25
P - BP - TT - 600	600	0,90	1,25

**Ejemplo de pedido: P-BP-TT-300-09**

Producto Bandeja Tapa Unión T Ancho: 300 mm.  
Espesor: chapa 0,9 mm.



TAPA UNIÓN X	A	e	e
CÓDIGO		Esp. en mm.	Esp. en mm.
P - BP - TX - 50	50	0,90	
P - BP - TX - 100	100	0,90	
P - BP - TX - 150	150	0,90	
P - BP - TX - 200	200	0,90	
P - BP - TX - 250	250	0,90	
P - BP - TX - 300	300	0,90	
P - BP - TX - 450	450	0,90	1,25
P - BP - TX - 600	600	0,90	1,25

**Ejemplo de pedido: P-BP-TX-300-09**

Producto Bandeja Tapa Unión X Ancho: 300 mm.  
Espesor: chapa 0,9 mm.



+ 54 (351) 4759130  
+ 549 351 6161769



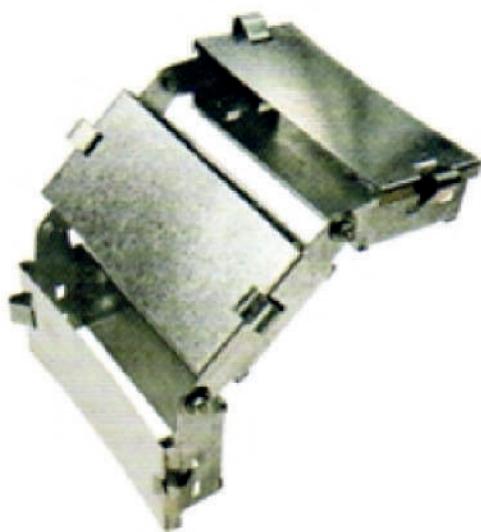
WWW.ELECTROMONTAJES.COM.AR



Bv. de los Rusos 3254  
B° Los Boulevares  
(5147) Córdoba / Argentina



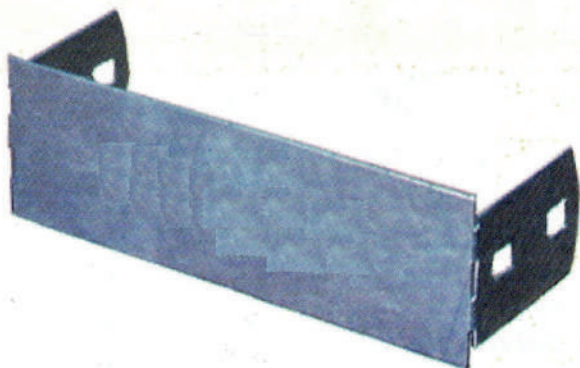
bandejas@electromontajes.com.ar  
info@electromontajes.com.ar  
emontajes@arnet.com.ar



Tapa Curva Vertical	A	e	e
CÓDIGO		Esp. en mm.	Esp. en mm.
P - BP - TCV - 50	50	0,90	
P - BP - TCV - 100	100	0,90	
P - BP - TCV - 150	150	0,90	
P - BP - TCV - 200	200	0,90	
P - BP - TCV - 250	250	0,90	
P - BP - TCV - 300	300	0,90	
P - BP - TCV - 450	450	0,90	1,25
P - BP - TCV - 600	600	0,90	1,25

Ejemplo de pedido: **P-BP-TCV-300-09**

Producto Bandeja Tapa Curva Vertical Ancho: 300 mm.  
Espesor: chapa 0,9 mm.



Tapa Final de Tramo	e
CÓDIGO	Esp. en mm.
P - BP - TF - 50	0,90
P - BP - TF - 100	0,90
P - BP - TF - 150	0,90
P - BP - TF - 200	0,90
P - BP - TF - 250	0,90
P - BP - TF - 300	0,90
P - BP - TF - 450	0,90
P - BP - TF - 600	0,90

Ejemplo de pedido: **P-BP-TF-300-09**

Producto Bandeja Tapa Final de Tramo Ancho: 300 mm.  
Espesor: chapa 0,9 mm.



+ 54 (351) 4759130  
+ 549 351 6161769



WWW.ELECTROMONTAJES.COM.AR

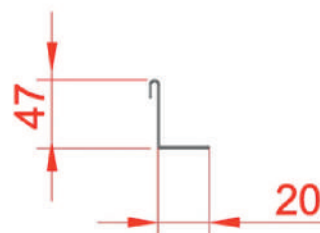
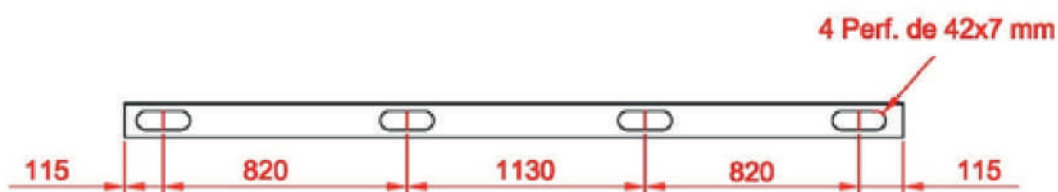
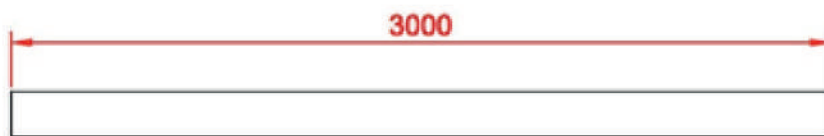


Bv. de los Rusos 3254  
B° Los Boulevares  
(5147) Córdoba / Argentina



bandejas@electromontajes.com.ar  
info@electromontajes.com.ar  
emontajes@arnet.com.ar

- ★ ACCESORIOS: se construyen en mismo material que los tramos rectos. Bajo pedido también se construyen en acero inoxidable y aluminio.

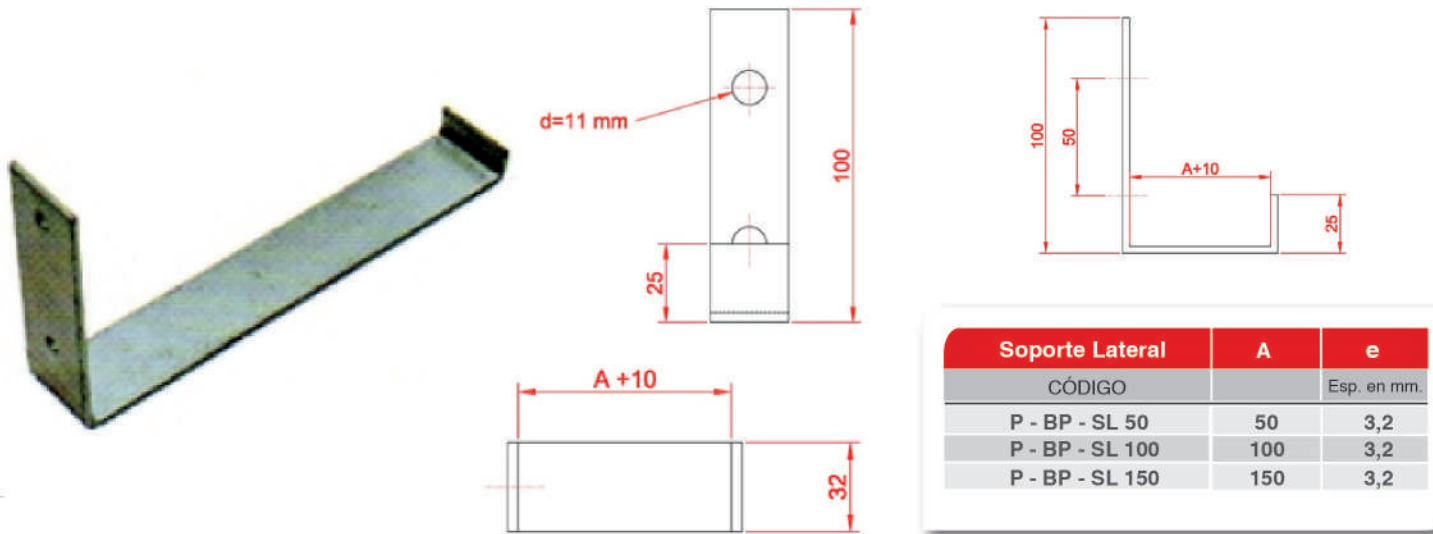


BANDA DIVISORIA LINEAL	e
CÓDIGO	Esp. en mm.
P - BP - BDL	0,90

**Ejemplo de pedido: P-BP-BD9**

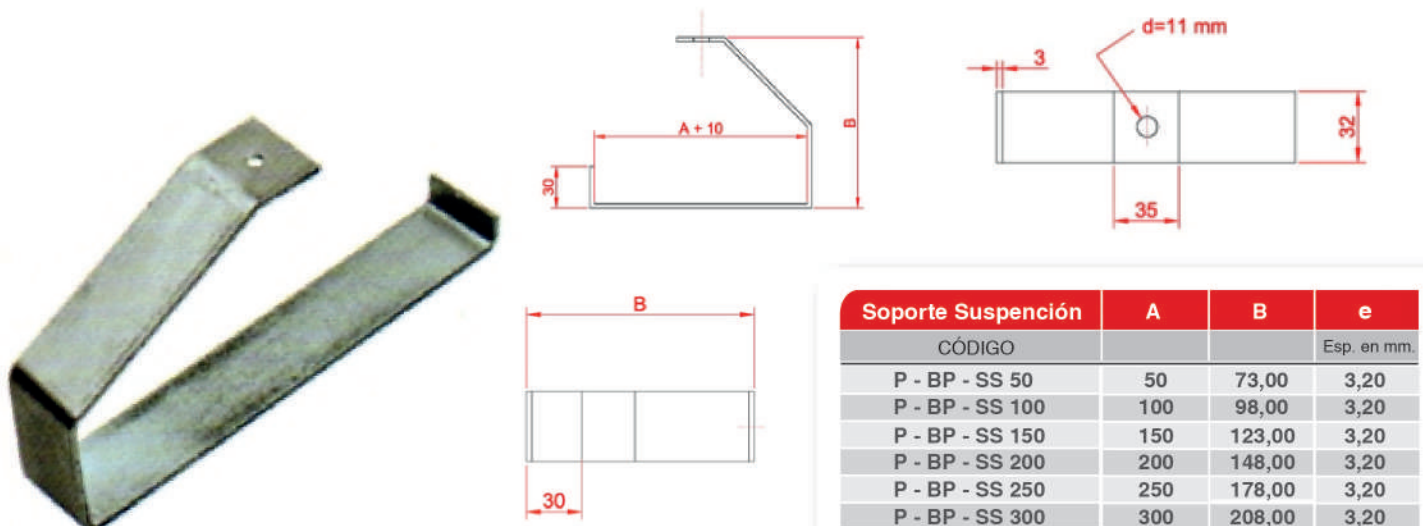
Producto Bandeja Perforada Banda Divisoria Lineal  
Ancho: 300 mm. Espesor: chapa 0,9 mm.

- ★ Los Soportes tiene una terminación en Cincado Electrolítico o Galvanizado por Inmersión en Caliente. Espesores de fabricación según tabla.



**Ejemplo de pedido: P-BP-SL150**

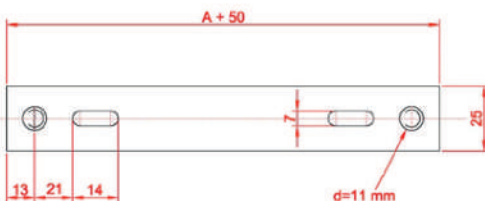
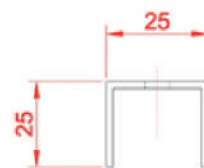
Producto Bandeja Perforada Soporte Lateral 150 mm.  
Espesor: chapa 3,2 mm.



**Ejemplo de pedido: P-BP-SS150**

Producto Bandeja Perforada Soporte Suspensión 150 mm.  
Espesor: chapa 3,2 mm.

- ★ Los Soportes tiene una terminación en Cincado Electrolítico o Galvanizado por inmersión en caliente.  
Espesores de fabricación según tabla.



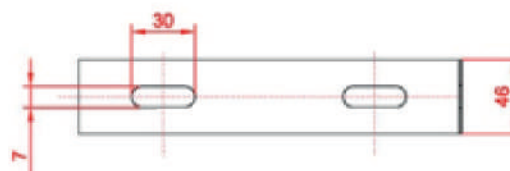
Soporte Trapezoidal	L
CÓDIGO	Esp. en mm.
P - BP - ST - 150	200
P - BP - ST - 200	250
P - BP - ST - 300	300
P - BP - ST - 350	350
P - BP - ST - 500	500
P - BP - ST - 650	600

Ejemplo de pedido: **P-BP-ST-150**

Producto Bandeja Perforada Soporte Trapezoidal para bandeja de 150 mm. Espesor chapa 1,25 / 1,6 mm.



Soporte Lateral Simple	L	e
CÓDIGO		Esp. en mm.
P - BP - SLS - 100	130	1,25
P - BP - SLS - 150	180	1,25
P - BP - SLS - 200	230	1,25
P - BP - SLS - 250	280	1,25
P - BP - SLS - 300	330	1,25
P - BP - SLS - 450	480	1,25
P - BP - SLS - 600	630	1,25



Ejemplo de pedido: **P-BP-SLS150**

Producto Bandeja Perforada Soporte Lateral Simple para bandeja de 150 mm.



+ 54 (351) 4759130  
+ 549 351 6161769



WWW.ELECTROMONTAJES.COM.AR



Bv. de los Rusos 3254  
B° Los Boulevares  
(5147) Córdoba / Argentina

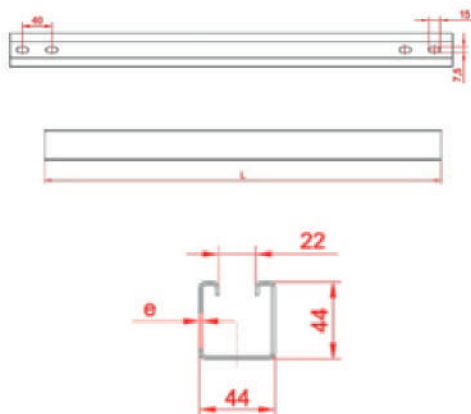


bandejas@electromontajes.com.ar  
info@electromontajes.com.ar  
emontajes@arnet.com.ar

**BEM**

**ELEMENTOS**  
*Sistema Perfil C*

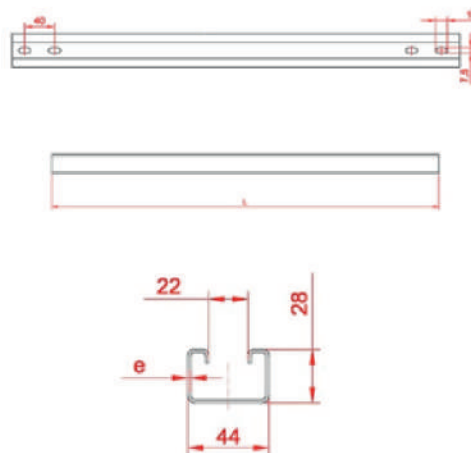
- ★ TRAMOS RECTOS de PERFIL C: Los perfiles C y sus respectivos componentes, se construyen en chapa de acero SAE 1010, en dos tipos de altura 44 y 28 mm.
- ★ TRATAMIENTO SUPERFICIAL: Galvanizado en caliente de origen previo a su fabricación.
- ★ USO RECOMENDADO: uso en interiores y exteriores, ambientes normales. Espesores de fabricación según tabla. Bajo pedido también se construyen en acero inoxidable y aluminio



PERFIL C	L	e
CÓDIGO		Esp. en mm.
P - PC - 4412	3	1,20
P - PC - 4416	3	1,60
P - PC - 4421	3	2,10
P - PC - 44126	6	1,20
P - PC - 44166	6	1,60
P - PC - 44216	6	2,10

**Ejemplo de pedido: P-PC-4416**

Producto Perfil C de 44 x 44mm. Espesor: chapa 1,6 mm. de 3 mts. de longitud.



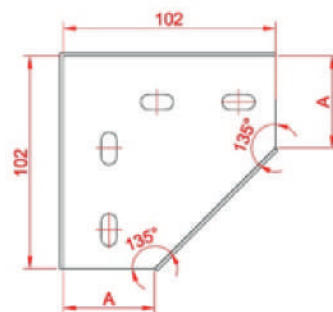
PERFIL C	L	e
CÓDIGO		Esp. en mm.
P - PC - 2812	3	1,20
P - PC - 2816	3	1,60
P - PC - 2821	3	2,10
P - PC - 28126	6	1,20
P - PC - 28166	6	1,60
P - PC - 28216	6	2,10

**Ejemplo de pedido: P-PC-2816**

Producto Perfil C de 44 x 28mm. Espesor: chapa 1,6 mm. de 3 mts. de longitud.



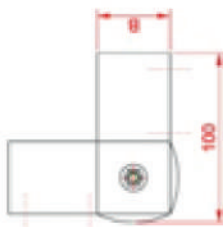
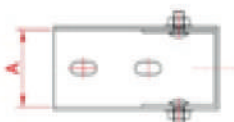
- ★ LOS ACCESORIOS DE PC: se construyen en mismo material que los tramos rectos. Espesores de fabricación según tabla. Bajo pedido también se construyen en acero inoxidable y aluminio.



Curva Plana de Pc	A	B	e
CÓDIGO			Esp. en mm.
P - PC - CP44	44	44	1,60
P - PC - CP28	44	28	1,60

Ejemplo de pedido: P-PC-CP-44

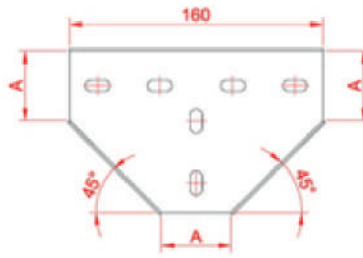
Producto Perfil C Curva Plana Alto 44mm.



Curva Vertical de Pc	A	B	e
CÓDIGO			Esp. en mm.
P - PC - CV44	44	44	1,60
P - PC - CV28	44	28	1,60

Ejemplo de pedido: P-PC-CV-44

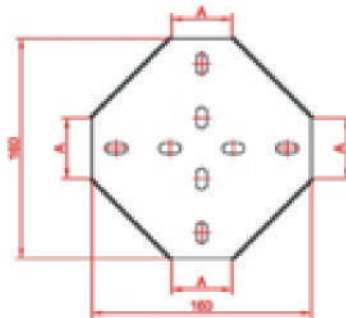
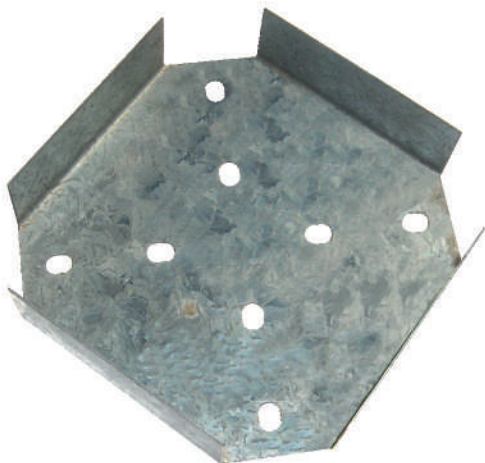
Producto Perfil C Curva Vertical Alto 44mm.



Unión T de Perfil C	A	B	e
CÓDIGO			Esp. en mm.
P - PC - UT44	44	44	1,60
P - PC - UT28	44	28	1,60

Ejemplo de pedido: P-PC-UT44

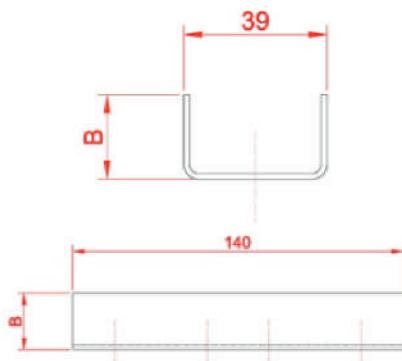
Producto Perfil C Unión T Alto 44mm.



Unión X de Perfil C	A	B	e
CÓDIGO			Esp. en mm.
P - PC - X44	44	44	1,60
P - PC - X28	44	28	1,60

Ejemplo de pedido: P-PC-X44

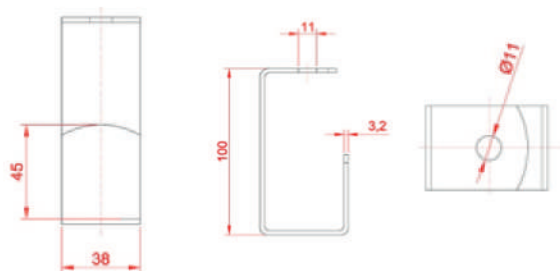
Producto Perfil C Unión X Alto 44mm.

Código de  
Producto**P-PC-CU****PERFIL C / Cupla de Unión**

Cupla de Unión	e
CÓDIGO	Esp. en mm.
P - PC - CU44	32
P - PC - CU28	22

**Ejemplo de pedido: P-PC-CU44**

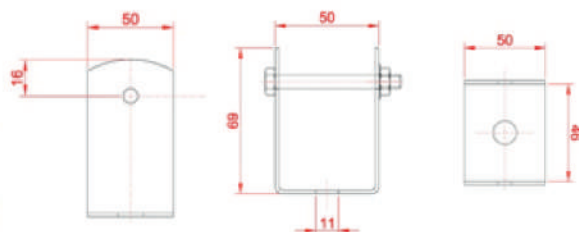
Producto Perfil C Cupla de Unión. Espesor: chapa 0,9 mm.

Código de  
Producto**P-PC-GJ****PERFIL C / Grampa de Suspensión J**

Grampa de Suspensión J	e
CÓDIGO	Esp. en mm.
P - PC - GJ	3,20

**Ejemplo de pedido: P-PC-GJ**

Producto Perfil C Grampa de Suspensión J.

Código de  
Producto**P-PC-GSS****PERFIL C / Grampa de Suspensión Simple**

Grampa de Suspensión Simple	e
CÓDIGO	Esp. en mm.
P - PC - GSS	3,20

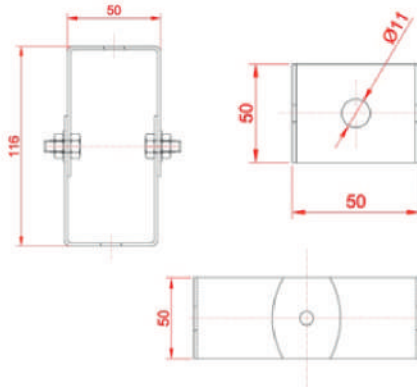
**Ejemplo de pedido: P-PC-GSS**

Producto Perfil C Grampa de Suspensión Simple.

+ 54 (351) 4759130  
+ 549 351 6161769

WWW.ELECTROMONTAJES.COM.AR

Bv. de los Rusos 3254  
B° Los Boulevares  
(5147) Córdoba / Argentinabandejas@electromontajes.com.ar  
info@electromontajes.com.ar  
emontajes@arnet.com.arB A N D E J A S  
E L E C T R O M O N T A J E S**BEM**

Código de  
Producto**P-PC-GSD****PERFIL C / Grampa de Suspensión Doble**

Grampa de Suspensión Doble

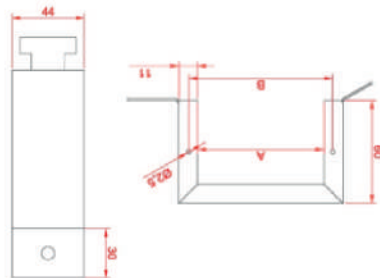
e

CÓDIGO

P - PC - GSD

**Ejemplo de pedido: P-PC-GSD**

Producto Perfil C Grampa de Suspensión Doble.

Código de  
Producto**P-PC-CT****PERFIL C / Caja de Tomas**

Caja de Tomas

A

B

e

CÓDIGO

P - PC - CT - 105

74

84

Esp. en mm.

P - PC - CT - 55

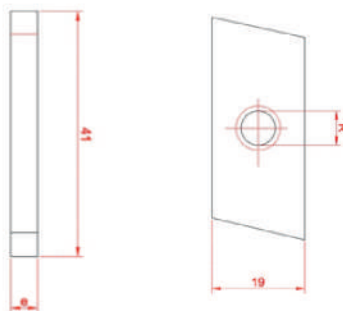
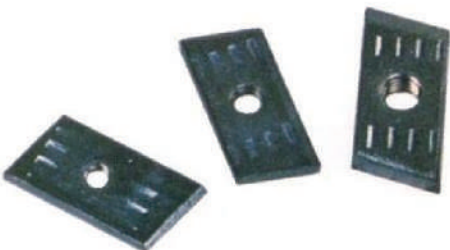
38

48

0.9

**Ejemplo de pedido: P-PC-CT**

Producto Perfil C Caja de Tomas.

Código de  
Producto**P-PC-TPC****PERFIL C / Tuerca de Perfil C**

Tuerca de Perfil C

R

e

CÓDIGO

P - PC - TPC-14

1/4"

Esp. en mm.

P - PC - TPC-516

5/16"

5

P - PC - TPC-38

3/8"

5

**Ejemplo de pedido: P-PC-TPC14**

Producto Perfil C Tuerca Perfil C 1/4

+ 54 (351) 4759130  
+ 549 351 6161769

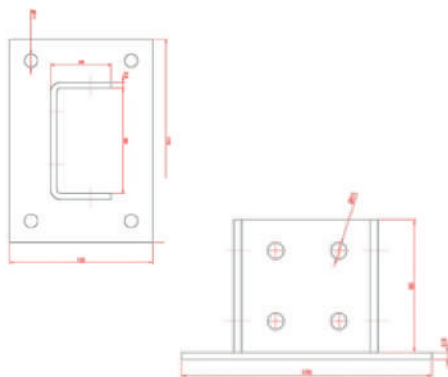
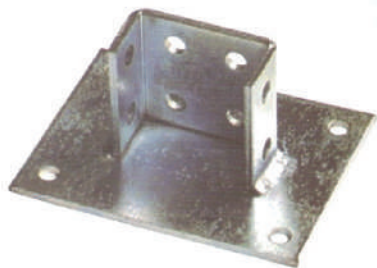
Bv. de los Rusos 3254  
B° Los Boulevares  
(5147) Córdoba / Argentina

WWW.ELECTROMONTAJES.COM.AR

bandejas@electromontajes.com.ar  
info@electromontajes.com.ar  
emontajes@arnet.com.ar

B A N D E J A S  
E L E C T R O M O N T A J E S

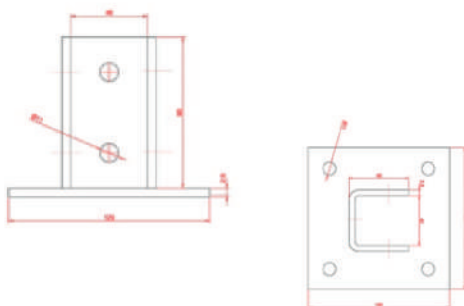
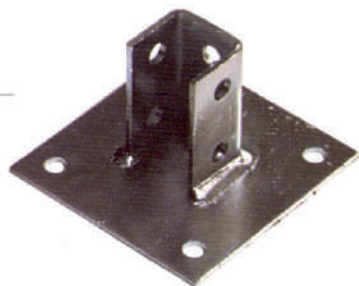
**BEM**

Código de  
Producto**P-PC-SBD****PERFIL C / Soporte Base Doble****Soporte Base Doble**

CÓDIGO

**P - PC - SBD****Ejemplo de pedido: P-PC-SBD**

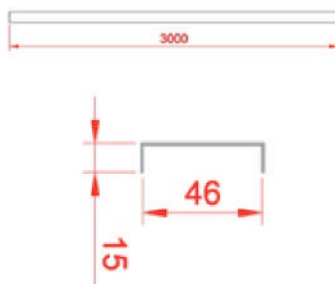
Producto Perfil C Soporte Base Doble.

Código de  
Producto**P-PC-SBS****PERFIL C / Soporte Base Simple****Soporte Base Simple**

CÓDIGO

**P - PC - SBS****Ejemplo de pedido: P-PC-SBS**

Producto Perfil C Soporte Base Simple.

Código de  
Producto**P-BP-TPC****PERFIL C / Tapa de Perfil C****Tapa De Perfil C****e**

CÓDIGO

Esp. en mm.

**P - PC - TPC****0,9****Ejemplo de pedido: P-PC-TPC**

Producto Perfil C Tapa de Perfil C.

+ 54 (351) 4759130  
+ 549 351 6161769

WWW.ELECTROMONTAJES.COM.AR

Bv. de los Rusos 3254  
B° Los Boulevares  
(5147) Córdoba / Argentinabandejas@electromontajes.com.ar  
info@electromontajes.com.ar  
emontajes@arnet.com.ar**B A N D E J A S**  
**E L E C T R O M O N T A J E S****BEM**

**BEM**

**ELEMENTOS**  
*Instalaciones Industriales*

+  
**BEM**

—  
**B A N D E J A S**  
**E L E C T R O M O N T A J E S**  
+

Para más información visite nuestra pagina web  
[www.electromontajes.com.ar](http://www.electromontajes.com.ar)

Este catálogo ha sido realizado por BEM SRL. / Edición Septiembre del 2016

**BEM**

**B A N D E J A S**  
**E L E C T R O M O N T A J E S**

Bv. de los Rusos 3254 B° Los Boulevares (5147) Córdoba, Argentina / Tel: + 54 (351) 4759130 + 549 351 616 1769  
bandejas@electromontajes.com.ar / info@electromontajes.com.ar / emontajes@arnet.com.ar

[www.electromontajes.com.ar](http://www.electromontajes.com.ar)